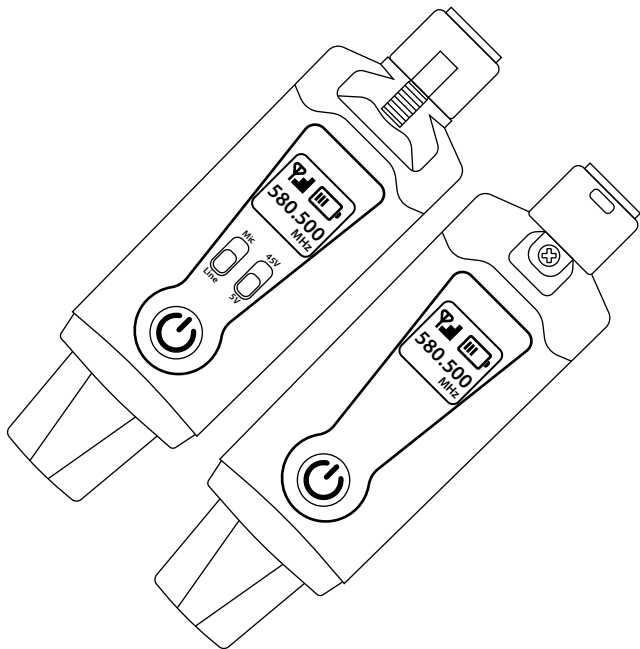
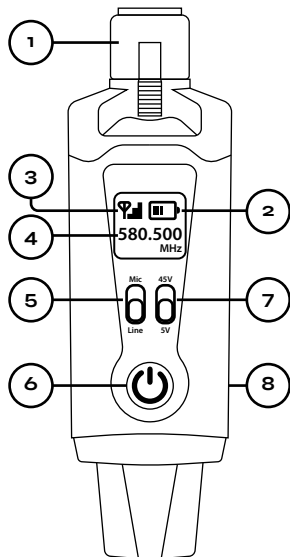


ADAPTATEUR MULTIFONCTIONNEL SANS FIL UHF

Notice d'utilisation



1. Émetteur



1. Prise XLR femelle
2. Indicateur du niveau de batterie : quand le symbole clignote, le niveau restant est de 10% , il faut charger l'émetteur.
3. Niveau de transmission du signal
4. Fréquence
5. Sélecteur de gain audio
6. Interrupteur marche/arrêt
7. Sélecteur de voltage 48V/5V
8. Prise de chargement

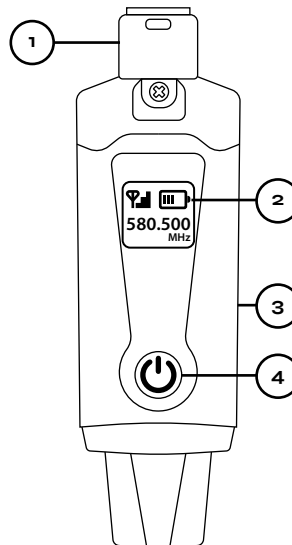
A. Pour allumer l'émetteur, appuyer 1 seconde sur l'interrupteur marche/arrêt 6. Appuyer 1 seconde sur le même bouton pour l'arrêt.

B. Changement du canal de fréquence :
-> Double cliquer sur le bouton 6,
-> Double cliquer à nouveau pour changer au prochain canal de fréquence,
-> le canal sélectionné est mémorisé après 3 secondes d'attente sans cliquer sur aucun bouton et le récepteur se cale automatiquement sur la fréquence choisie.

C. Le voltage de base est sélectionné à 5V

D. Pour une utilisation avec micro, positionner le sélectionneur de gain audio 5 sur la position Mic.

2. Récepteur



1. Prise XLR mâle
2. Indicateur du niveau de batterie : quand le symbole clignote, le niveau restant est de 10% , il faut charger le récepteur.
3. Prise de chargement
4. Interrupteur marche/arrêt : Pour allumer appuyer 1 second sur l'interrupteur. Appuyer 1 seconde sur le même bouton pour l'arrêt.

3. Caractéristiques techniques

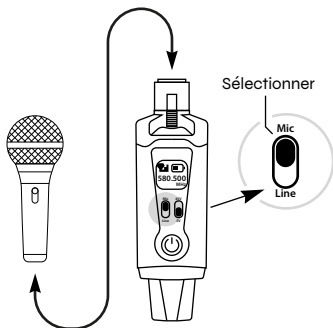
Champs de fréquence	500-980 MHz
Canaux réglables	16
Intervalle de canaux	0.5 à 2.5 MHz
Réponse en fréquence	40 Hz - 20 KHz
Portée	50-80m
Tension de fonctionnement	Batterie intégrée de 3.7V , 1000mAh , lithium
Autonomie	6-8 heures

À noter : Ce produit utilise des convertisseurs et peut être utilisé sur des équipements tels que des enceintes, des amplis, des mixers, des guitares...

4. Installation rapide

4.1

Brancher l'**émetteur** sur la prise XLR de votre micro dynamique.



4.2

Brancher le **récepteur** sur la prise IN1 de l'enceinte VOODOO+ Pro via le câble XLR fourni.

